

### Histoire

1947 Transistor à point de contact, Bell Lab, Shockley Bardeen Brattain

### Personnalités

Babbage

Turing

Von Neumann

### Principes

**Church-Turing Hypothesis** Tout ce qui est calculable l'est par un ordinateur avec assez de temps et de mémoire.

**Moore's Law** Observation empirique par Moore en 1965: "Le nombre de transistor au sein des circuits intégrés semble doubler tous les 18mois".

**Amdahl's Law** "The overall performance improvement gained by optimizing a single part of a system is limited by the fraction of time that the improved part is actually used"

### Principes (cont)

**Power-Wall** Limite physique liée à la miniaturisation et l'augmentation du clock rate au sein des processeurs monocoques. En partie responsable du passage au multi-core.

**Von Neuman Bottleneck** Au sein des Von-Neumann computers, la majeure partie de l'énergie et du temps sont utilisés pour déplacer l'information.

### Logic Design

**Digital Logic** Abstraction permise par transistor afin de traiter les signaux électriques analogiques de manière discrète.

**Transistor** Appareil électrique qui agit comme un interrupteur et permet d'ouvrir ou fermer le circuit selon la tension à ses bornes.

**n-Type** Ferme le circuit en présence d'une tension à ses bornes. e<sup>-</sup> porte la charge.

**p-Type** Ouvre le circuit en présence de tension à ses bornes. hole porte la charge.

### Logic Design (cont)

**Porte Logique** Element digital qui implémente une fonction booléenne

**Function Specification** Décrit la relation entre I/O

**Timing Specification** Latence du circuit, délai entre chgmt d'I et chgmt d'O.

### Algèbre de Bool

**Complement**  $A \rightarrow \sim A$  (NOT A)

**Literal** Variable ou son complément

**Implicant** Produit(AND) des littéraux

**MinTerm m** Produit(AND) de l'ensemble des littéraux pour un output.

**MaxTerm M** Somme(OR) de l'ensemble des littéraux pour un output.

**Sum Of Product** Somme(OR) de l'ensemble des minterms d'une truth table dont l'output est 1.

**Product Of Sum** Produit(AND) de l'ensemble des maxterms d'une truth table dont l'output est 0.

**Opérations Fondamentales**  $AND \cdot$  |  $OR + \wedge$  |  $NOT \sim$

**De Morgan's Law**  $\sim(A \cdot B) = \sim A + \sim B$   
 $\sim(A + B) = \sim A \cdot \sim B$

**Identity Laws**  $x + 0 = x$   
 $x \cdot 1 = x$

### Algèbre de Bool (cont)

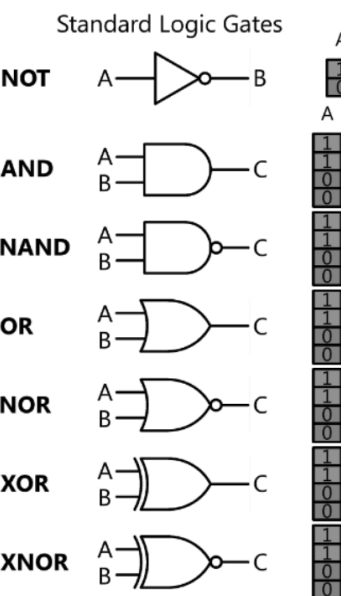
**Domination Laws**  $x + \sim x = 1$   
 $x \cdot \sim x = 0$

**Associative Laws**  $(x + y) + z = x + (y + z)$   
 $(x \cdot y) \cdot z = x \cdot (y \cdot z)$

**Commutative Laws**  $x + y = y + x$   
 $x \cdot y = y \cdot x$

**Distributive Laws**  $x + (y \cdot z) = (x + y) \cdot (x + z)$   
 $x \cdot (y + z) = (x \cdot y) + (x \cdot z)$

### Logic Gates



### Combinational Logic

Sans mémoire, l'output dépend de la combinaison d'input à l'instant t.

Decoder arg

Multiplexer

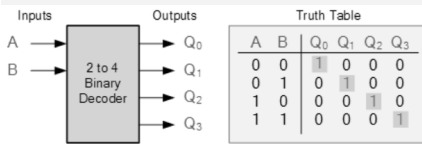
Full Adder

Look Up Table LUT

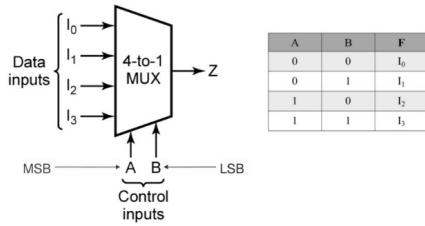
Programmable Logic Array PLA



## Decoder



## Multiplexer



$$Z = A'.B'.I_0 + A'.B.I_1 + A.B'.I_2 + A.B.I_3$$

## Electronic

Dynamic Power Consumption  
 $P = \text{Capacitance} * V^2 * f$

Static Power Consumption  
 $P = V * I_{fuite} * n$

Dopage  
 Ajout d'impureté au sein des cristaux de silicium afin de modifier leur capacité conductrice

## Sequential Logic

## Bit Manipulation

C

By Onamaeha  
[cheatography.com/onamaeha/](http://cheatography.com/onamaeha/)

Not published yet.  
 Last updated 29th April, 2024.  
 Page 2 of 2.

Sponsored by [CrosswordCheats.com](http://CrosswordCheats.com)  
 Learn to solve cryptic crosswords!  
<http://crosswordcheats.com>